

IRB 6700

第七代大型工业机器人



IRB 6700 机器人系列是 ABB 大型机器人40多年技术演进的成果。作为新一代的技术领先产品，ABB第七代大型机器人基于详尽的客户反馈和细致的工程研究，实现了多项改进和提升。

在150kg 至300kg的同类产品中，IRB 6700性能最为突出。与其之前的版本相比，IRB 6700 系列不仅结构刚性更好，无故障运行时间更长，性能提升且维修简化，其总拥有成本降低20%。

多款型号

该系列机器人的正常运行时间更长、负载更大、工作范围更广，可用于汽车和一般工业领域的点焊、物料搬运和机床上下料等应用。IRB 6700有多款型号，负载为150kg 至300kg，工作范围为 2.6 m 至 3.2 m，有落地式和倒装式版本可选。

强健可靠

整个机器人结构刚性更好，从而使精度提升、节拍时间缩短且防护增强。它能够适应严苛的工作环境，还可选配 ABB 铸造专家II代 (Foundry Plus 2)防护系统。同时，为确保在实际应用中对可靠性的预测准确无误，IRB 6700 定型阶段采用比以往更多的原型机，对各类实际应用进行全面地验证和检测。

简化维修

在设计该机型时，考虑到提高可维护性是改善总体拥有成本 (TCO) 的关键因素，因此，这款机器人的售后和维修时间缩短了15%。

通过使用图形优化和3D模拟软件“Simstructions”，用户可快速阅读并理解技术文档，从而更直观地找到电机并进行维护。

采用 Lean ID 打造

IRB 6700 系列每款机器人的设计均适用 Lean ID —— 一种全新的集成线缆包 (ID) 解决方案——旨在通过将Dress

Pack 的最外部组件集成到机器人内部，达到成本与可靠性之间的平衡。为IRB 6700 配备 Lean ID，电缆动作更易于预测，因此能够简化编程和仿真，缩小占地面积，减少综合磨损从而延长维修间隔时间。

特性与优势

- 维修间隔时间延长，维修次数减少
- 无故障运行时间延长——平均故障间隔时间达到 400,000小时
- 采用 Lean ID 增加 Dress Pack 的使用寿命，提升成本效益
- 结构更加稳固，采用新一代电机和紧凑型齿轮箱
- 速度加快，节拍时间缩短——运行速度平均增加5%
- 精度提高，负载能力增强
- 能够适应最严酷的工作环境，并可选配铸造专家II代防护等级
- 平均功耗降低 15%

—
规格 (无LeanID)

| 机器人版本 | 工作范围 (m) | 负载能力 (kg) | 重心 (mm) | 手腕扭矩 (Nm) |
|---|-----------------------------|-----------|---------|-----------|
| IRB 6700-200/2.60 | 2.60 | 200 | 300 | 981 |
| IRB 6700-155/2.85 | 2.85 | 155 | 300 | 927 |
| IRB 6700-235/2.65 | 2.65 | 235 | 300 | 1324 |
| IRB 6700-205/2.80 | 2.80 | 205 | 300 | 1263 |
| IRB 6700-175/3.05 | 3.05 | 175 | 300 | 1179 |
| IRB 6700-150/3.20 | 3.20 | 150 | 300 | 1135 |
| IRB 6700-300/2.70 | 2.70 | 300 | 300 | 1825 |
| IRB 6700-245/3.00 | 3.00 | 245 | 300 | 1693 |
| IRB 6700 Inv-300/2.60 | 2.60 | 300 | 300 | 1825 |
| IRB 6700 Inv-245/2.90 | 2.90 | 245 | 300 | 1645 |
| 所有版本可额外增加负载。 上臂额外负载 50 kg, 第1轴框架额外负载 250 kg。 | | | | |
| 轴数 | 6 | | | |
| 防护等级 | 标配: IP67; 选配: 铸造专家II代 | | | |
| 安装方式 | 落地安装和倒置安装 | | | |
| 控制器 | IRC5 单柜控制器 IRC5 面板嵌入式控制器 | | | |

—
性能

| | 重复定位精度 RP (mm) | 重复路径精度 RT (mm): |
|----------------------|-------------------|--------------------|
| IRB 6700-200/2.60 | 0.05 | 0.11 |
| IRB 6700-155/2.85 | 0.08 | 0.09 |
| IRB 6700-235/2.65 | 0.05 | 0.08 |
| IRB 6700-205/2.80 | 0.05 | 0.08 |
| IRB 6700-175/3.05 | 0.05 | 0.12 |
| IRB 6700-150/3.20 | 0.06 | 0.14 |
| IRB 6700-300/2.70 | 0.06 | 0.07 |
| IRB 6700-245/3.00 | 0.05 | 0.12 |
| IRB 6700Inv-300/2.60 | 0.05 | 0.10 |
| IRB 6700Inv-245/2.90 | 0.06 | 0.22 |

—
规格 (有LeanID)

| 机器人版本 | 工作范围 (m) | 负载能力 (kg) | 重心 (mm) | 手腕扭矩 (Nm) |
|---|-----------------------------|-----------|---------|-----------|
| IRB 6700-200/2.60 | 2.60 | 175 | 300 | 981 |
| IRB 6700-155/2.85 | 2.85 | 140 | 300 | 927 |
| IRB 6700-235/2.65 | 2.65 | 220 | 300 | 1324 |
| IRB 6700-205/2.80 | 2.80 | 200 | 300 | 1263 |
| IRB 6700-175/3.05 | 3.05 | 155 | 300 | 1179 |
| IRB 6700-150/3.20 | 3.20 | 145 | 300 | 1135 |
| IRB 6700-300/2.70 | 2.70 | 270 | 300 | 1825 |
| IRB 6700-245/3.00 | 3.00 | 220 | 300 | 1693 |
| IRB 6700 Inv-300/2.60 | 2.60 | 270 | 300 | 1825 |
| IRB 6700 Inv-245/2.90 | 2.90 | 210 | 300 | 1645 |
| 所有版本可额外增加负载。 上臂额外负载 50 kg, 第1轴框架额外负载 250 kg。 | | | | |
| 轴数 | 6 | | | |
| 防护等级 | 整机 IP67 | | | |
| 安装方式 | 落地安装和倒置安装 | | | |
| 控制器 | IRC5 单柜控制器 IRC5 面板嵌入式控制器 | | | |

技术信息

| 电气连接 | |
|-----------------------|------------------------------|
| 电源电压 | 200-600 V,50/60 Hz |
| 功耗 | 2.8kW |
| 物理特征 | |
| 机器人底座尺寸 | 1004 x 720 mm |
| 重量 (无DressPack) | |
| IRB 6700-200/2.60 | 1250 kg |
| IRB 6700-155/2.85 | 1260 kg |
| IRB 6700-235/2.65 | 1205 kg |
| IRB 6700-205/2.80 | 1270 kg |
| IRB 6700-175/3.05 | 1220 kg |
| IRB 6700-150/3.20 | 1280 kg |
| IRB 6700-300/2.70 | 1525 kg |
| IRB 6700-245/3.00 | 1540 kg |
| IRB 6700 Inv-300/2.60 | 1690 kg |
| IRB 6700 Inv-245/2.90 | 1705 kg |
| 工作环境 | |
| 机械装置的环境温度 | |
| 运行中 | +5°C (41°F) 至 +50°C (122°F)* |
| 运输和仓储中 | -25°C (13°F) 至 +55°C (131°F) |
| 短时间耐温(最长24小时) | 最高 +70°C (158°F) |
| 相对湿度 | 最高95 % |
| 噪音水平 | 最高71 dB |
| 安全 | 带监控、急停和安全功能的双回路, 3位启动装置 |
| 扩展安全 | SafeMove2 |
| 辐射 | EMC/EMI屏蔽 |
| 选配 | 铸造专家II代 LeanID |

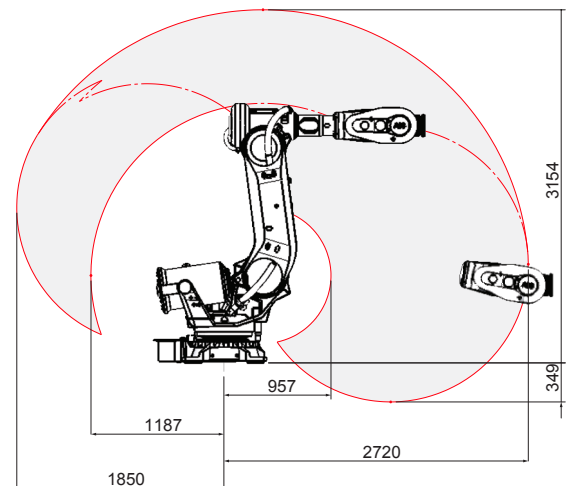
数据和尺寸若有变更, 恕不另行通知。

IRB 6700-300/2.70, IRB 6700-245/3.00, IRB 6700Inv-300/2.60, IRB 6700Inv-245/2.90

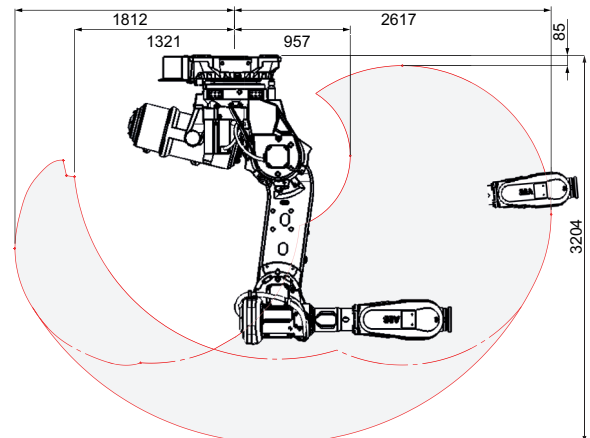
| 轴运动 | 工作范围 | 轴最大速度 |
|----------|---------------|--------|
| 轴1旋转* | +170° 至 -170° | 100°/s |
| 轴2手臂**** | +85° 至 -65° | 88°/s |
| 轴3手臂 | +70° 至 -180° | 90°/s |
| 轴4手腕 | +300° 至 -300° | 140°/s |
| 轴5弯曲** | +130° 至 -130° | 110°/s |
| 轴6转动*** | +360° 至 -360° | 180°/s |

*可选配 ±220°, **±120° (选配LeanID), ***±220° (选配LeanID),
**** 当轴3手臂在 +70° 至 -40° 之间时, 轴2手臂工作范围在 +85° 至 -58° 之间

IRB 6700-300/2.70, 工作范围图例



IRB 6700Inv-300/2.60, 工作范围图例

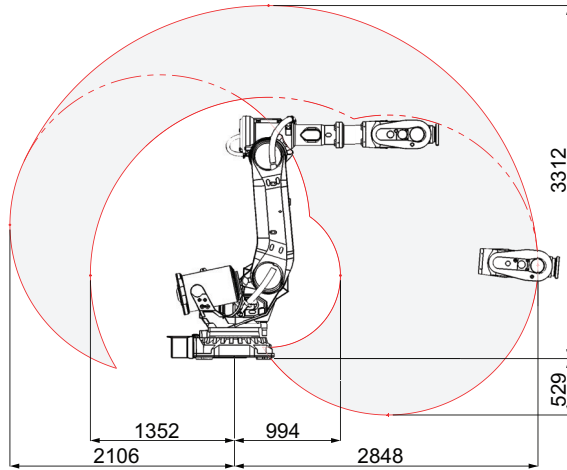


IRB 6700-200/2.60, IRB 6700-155/2.85

| 轴运动 | 工作范围 | 轴最大速度 |
|---------|---------------|--------|
| 轴1旋转* | +170° 至 -170° | 110°/s |
| 轴2手臂 | +85° 至 -65° | 110°/s |
| 轴3手臂 | +70° 至 -180° | 110°/s |
| 轴4手腕 | +300 至 -300° | 190°/s |
| 轴5弯曲** | +130 至 -130° | 150°/s |
| 轴6转动*** | +360 至 -360° | 210°/s |

*可选配 ±220°; **±120° (选配LeanID), ***±220° (选配LeanID).

IRB 6700-155/2.85, 工作范围图例

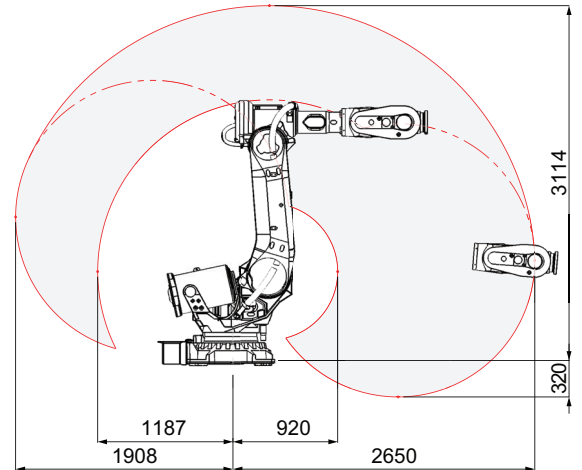


IRB 6700-235/2.65, IRB 6700-205/2.80,
IRB 6700-175/3.05, IRB 6700-150/3.20

| 轴运动 | 工作范围 | 轴最大速度 |
|---------|---------------|--------|
| 轴1旋转* | +170° 至 -170° | 100°/s |
| 轴2手臂 | +85° 至 -65° | 90°/s |
| 轴3手臂 | +70° 至 -180° | 90°/s |
| 轴4手腕 | +300 至 -300° | 170°/s |
| 轴5弯曲** | +130 至 -130° | 120°/s |
| 轴6转动*** | +360 至 -360° | 190°/s |

*可选配 ±220°, **±120° (选配LeanID), ***±220° (选配LeanID)

IRB 6700-235/2.65, 工作范围图例



上海ABB工程有限公司
中国上海市浦东新区康新公路4528号
邮编: 201319
电话: +86 21 6105 6666

我们保留技术变更或修改本文件内容的权利, 恕不另行通知。货品采购以双方议定条款为准。ABB对本文件可能存在的内容错误及信息 不详不承担任何责任。

我们对本文件及其主题和插图保留所有权利。 未经ABB事先书面许可, 严禁复制、使用或向 第三方透露其全部或部分内容。
Copyright© ABB版权所有