

# FANUC

## 开启 人机协作 领域新时代



### Robot CR*X* Series



#### 安全性

- 人的轻微触碰会使机器人安全地自动停止



#### 便捷使用

- 轻型手臂与轻型紧凑的R-30*i*B Mini Plus控制装置无需起重机即可安装
- 通过拖动示教和新的用户界面进行直观的操作，使示教变得简单
- J3轴（CRX-10*i*A/L）可实现钟摆动作，方便到达后方动作区域
- 可以使用如*i*RVision（内置视觉）及*i*RPickTool等各种智能化功能

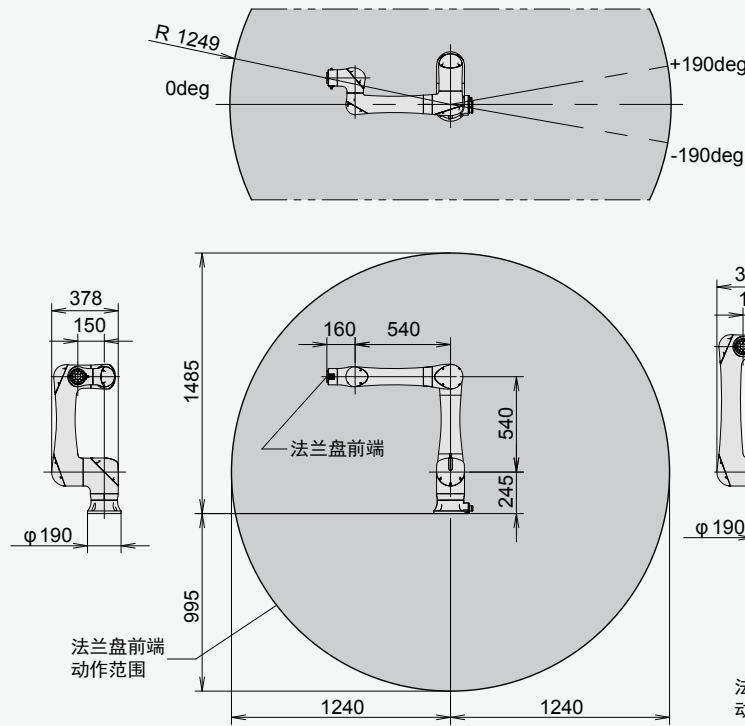


#### 可靠性

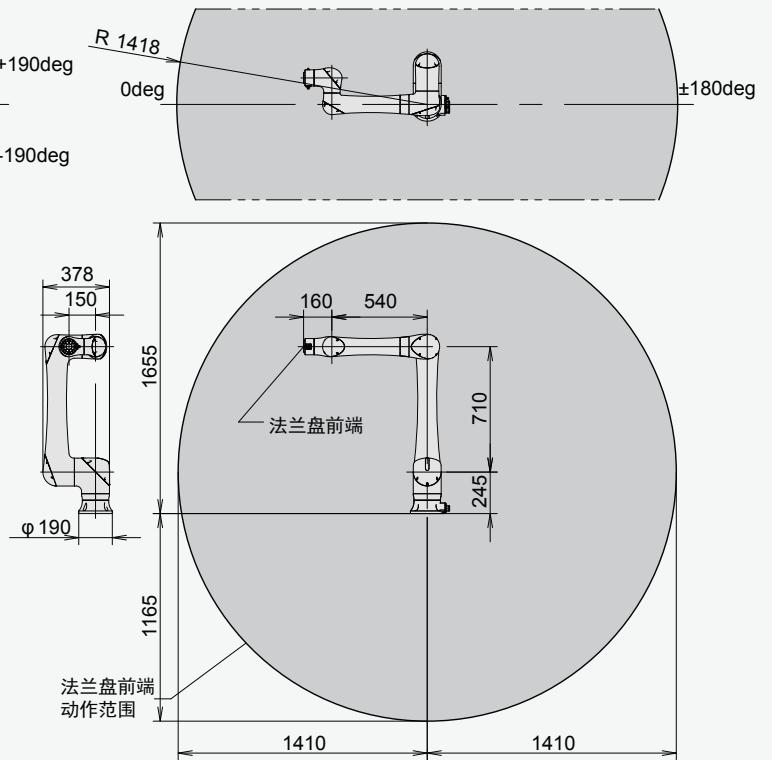
- 基于多年积累的经验，保证了高可靠性

# 动作范围

CRX-10iA



CRX-10iA/L



		CRX-10iA	CRX-10iA/L
控制轴数		6轴 (J1、J2、J3、J4、J5、J6)	
可达半径		1249 mm	1418 mm
安装方式 (注释1)		地面安装、顶吊安装、倾斜角安装	
动作范围 (最高速度) (注释2)	J1轴	380° (120°/s) 6.63 rad (2.09 rad/s)	360° (120°/s) 6.28 rad (2.09 rad/s)
	J2轴		360° (120°/s) 6.28 rad (2.09 rad/s)
	J3轴	570° (180°/s) 9.95 rad (3.14 rad/s)	540° (180°/s) 9.42 rad (3.14 rad/s)
	J4轴	380° (180°/s) 6.63 rad (3.14 rad/s)	
	J5轴	360° (180°/s) 6.28 rad (3.14 rad/s)	
	J6轴	450° (180°/s) 7.85 rad (3.14 rad/s)	
最高速度 (注释2,3)	协同模式	1000 mm/s	
	高速模式	2000 mm/s	
手腕部可搬运质量		10 kg	
手腕允许负载转矩	J4轴	34.8 Nm	
	J5轴	26.0 Nm	
	J6轴	11.0 Nm	
手腕允许负载转动惯量	J4轴	1.28 kg·m <sup>2</sup>	
	J5轴	0.90 kg·m <sup>2</sup>	
	J6轴	0.30 kg·m <sup>2</sup>	
重复定位精度 (注释4)		±0.04 mm	
机器人质量 (注释5)		40 kg	
安装条件		环境温度: 0 ~ 45°C 环境湿度: 通常在75%RH以下(无结露现象)	振动加速度: 4.9m/s <sup>2</sup> (0.5G) 以下 短期95% RH以下 (一个月以内)
控制装置	电源	AC 100 ~ 120V、AC200 ~ 240V 单相, 50/60Hz	
	质量	20 kg	
R-30iB Mini Plus	尺寸(宽×深×高)	410×277×370 mm	
	防护等级	IP54	
TP线		5m、10m、20m	
RCC电缆长度 (本体自带1.5m)		1m、4m、7m、14m (可组合使用, 最大长度18m)	
可选通讯方式		Profibus、Profinet (CP1604)、CC-Link、EtherCAT、EthernetIP、DeviceNet、CC-Link IE、Modbus TCP、20/16数字IO、Robot Interface	

注释1) 倾斜角安装时, 根据负载质量的不同, 动作范围受到限制。

注释3) 需根据系统的风险评估来确定动作速度。

注释5) 不包含控制装置的质量。

注释2) 短距离移动时有可能达不到最高速度。

注释4) 符合ISO9283标准。

# FANUC

上海发那科机器人有限公司  
SHANGHAI-FANUC Robotics CO.,LTD.

上海宝山区富联路1500号 No.1500 Fulian Road 'BaoShan District' Shanghai

电话: 021-50327700 Tel: 021-50327700

邮编: 201906 Zip:201906

E-Mail:sfr@shanghai-fanuc.com.cn Http://www.shanghai-fanuc.com.cn

© Copyright 2021. 5 SHANGHAI-FANUC Robotics CO.,LTD.

