

多功能通用型机器人小型控制柜

MOTOMAN-GP7/AR900

可搬质量：7 kg 6轴垂直多关节型

MOTOMAN-GP8/AR700

可搬质量：8 kg 6轴垂直多关节型

同级别最高速性能！ 新型机器人小型控制柜诞生。

提高生产力

通过同级别第一的可搬质量、速度、手腕轴容许扭矩，实现超强搬运能力！
通过同级别第一的可搬质量（7kg/8kg）及手腕轴的容许负载扭矩提升38%，
使搭载更多种类工件及抓手成为可能。
实现全轴高速化（最大提升39%）。
通过改善加减速控制，无需依赖姿势，将加减速时间缩短至极限。

设备更紧凑

通过更纤细、更方便使用的本体、手臂的构造，缩小设备空间！
通过纤细的本体将设置空间降至最小（L,U轴偏置最小）。
电缆可从本体底部引出，与侧面引出相比降低了与墙壁的干涉。
提升最大运动范围及前后行程，可对应宽范围的作业空间。
通过纤细、笔直、左右对称的手臂设计，即使在狭小空间内也可把与周边设备的干涉控制到最小。

提升导入、使用、维护的效率！

超高环境性能

基本轴及手腕轴的标配保护等级为IP67，有效抑制粉尘。

简单维护

更换机内电缆时无需接入电池也可保持原点数据。

减少电缆、接头数量以提升作业性能。

方便清洁的设计

表面采用尘埃不易附着的表面设计。

减少配线工时

采用1根供电电缆，减少配线工时。



高125mm

本体宽425mm

YRC 1000 micro

重量：10.5kg

容积：15L

本体深280mm

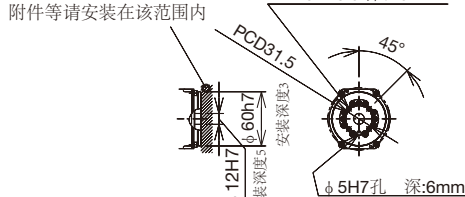
外形尺寸及动作范围 单位：mm

■：P点动作范围

GP7-GP8共通

附件等请安装在该范围内

4×M5×P0.8 深：8mm



*注[S1]
装备电缆接头
LF13WBRB-20S
请准备配套接头
LF13WBLP-20PA*HIROSE*
配套侧接头使用时外形图
▨部动作范围有限制。

视图A

[S1]



2×气体出口
M5内螺纹
(带封盖)

视图B

[S1]



2×气体出口
M5螺孔 (带封盖)

视图C

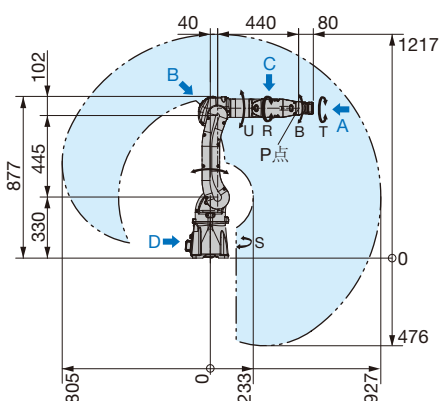
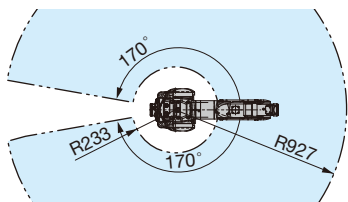
[S1]



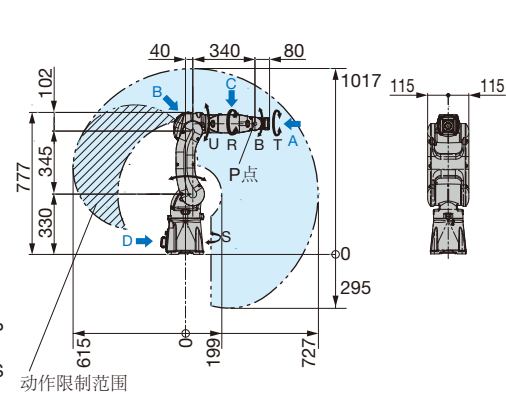
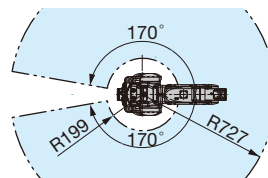
2×气体入口
2×Rc1/4
(带封盖)

视图D

GP7



GP8



注：[S1]具体规格请与我司销售人员确认。

■ 机器人本体标准规格

标准规格	GP7	GP8	
型号	YR-1-06VX7-A00	YR-1-06VX8-A00	
构造	垂直多关节型 (6个自由度)	垂直多关节型 (6个自由度)	
可搬质量*1	7 kg	8 kg	
重复定位精度*2	±0.03 mm	±0.02 mm	
动作范围	S轴 (旋转)	-170°~+170°	
	L轴 (下臂)	-65°~+145°	
	U轴 (上臂)	-70°~+190°	
	R轴 (手腕旋转)	-190°~+190°	
	B轴 (手腕摆动)	-135°~+135°	
	T轴 (手腕回转)	-360°~+360°	
	最大速度	S轴 (旋转)	6.54 rad/s, 375°/s
L轴 (下臂)		5.50 rad/s, 315°/s	
U轴 (上臂)		7.15 rad/s, 410°/s	
R轴 (手腕旋转)		9.59 rad/s, 550°/s	
B轴 (手腕摆动)		9.59 rad/s, 550°/s	
T轴 (手腕回转)		17.45 rad/s, 1000°/s	
容许力矩		R轴 (手腕旋转)	17 N·m
	B轴 (手腕摆动)	17 N·m	
	T轴 (手腕回转)	10 N·m	
容许惯性力矩 (GD ² /4)	R轴 (手腕旋转)	0.5 kg·m ²	
	B轴 (手腕摆动)	0.5 kg·m ²	
	T轴 (手腕回转)	0.2 kg·m ²	
	本体质量	34 kg	
防护等级	本体: IP67, 手腕轴: IP67		
安装环境	温度	0°C ~ +45°C	
	湿度	20% ~ 80%RH (无结露)	
	振动	4.9 m/s ² 以下	
	其他	不可有引火性及腐蚀性气体, 液体 远离电气噪音源	
	电源容量*3	1 kVA	
安装方式*4	置地式, 倒挂式, 壁挂式, 倾斜式		

*1: U臂上的负载随手腕部负载重量变化。

*2: JIS B 8432为基准。

*3: 因用途, 动作模式而异。

*4: 壁挂式, 倾斜式安装时, S轴的动作会有所限制。

(注) 本表是以SI单位系为记载。

■ 控制柜YRC1000micro标准规格

项目	规格
构造	开放型 IP20
外形尺寸	425(宽)×280(深)×125(高) mm (除突起物)
毛重	10.5 kg 以下(可内置外部2轴)
冷却方式	间接冷却
周围温度	通电时: 0°C ~ +40°C, 保管时: -10°C ~ +60°C
相对湿度	最大90%(无结露)
标高	2000m(但存在温度延迟) (注)标高1000m以上的条件:按周围最高温度每上升100m减少1%。
电源规格	单相AC200 V / 230 V (+10% ~ -15%) 50/60 Hz (±2%) 三相AC200 V / 230 V (+10% ~ -15%) 50/60 Hz (±2%)
电源容量	1.0kVA
接地	D种接地
输入输出信号	专用信号: 输入7, 输出: 1 通用信号: 输入8, 输出: 8(晶体管输出: 8)
位置控制方式	串行通讯方式(绝对值编码器)
记忆容量	JOB: 200,000 程序点, 10,000 机器人命令 CIO 梯形图: 1,500 程序点
增加插槽	PCI express: 2 卡槽
LAN(上位连接)	1个 (10BASE-T/100BASE-TX)
喷漆色	无喷涂 发纹处理
振动	4.9m/s ² 以下
其他	引火性、易腐蚀性的液体及气体 少灰尘、粉尘、油烟、水、特别在有示教器处不可有化学品、切削油 (包含冷却剂)、防锈油、有机溶剂等。 远离电磁源 (TIG焊接设备等) 远离强微波、紫外线、X线、放射线。

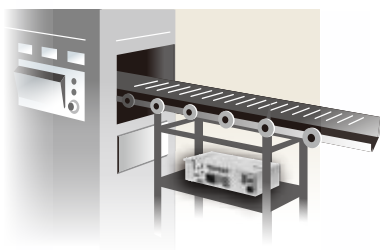
■ 示教编程器规格

项目	规格
外形尺寸	152(宽)×53(深)×299(厚) mm
毛重	0.730 kg
材质	强化塑料
操作机器	选择键, 轴操作键, 数值/应用键, 带钥匙的切换模式键(示教模式、在线模式、远程模式), 急停键, 功能键, SD卡I/F装置(SD卡为选配), USB端口(USB2.0 1个)
显示屏	5.7英寸TFT彩色液晶触摸屏VGA(640X480像素) (汉字、平假名、片假名、英文、数字、其他)
防护等级	IP54
电缆长度	标准: 8 m, 最大 (选配): 20m (追加延长线缆4~12m)

1 追求小型化·轻量化

- 容积15L的紧凑尺寸
- 重量仅为10.5 kg (相比以往机型减少9.5 kg)

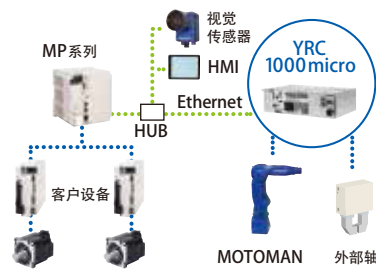
可放置在设备或输送线内部。



2 与周边设备连接更简单

- 可方便的与我司的设备控制器 (MP系列), PLC, 传感器或HMI等外部设备连接

可实现柔性设备的构建。



3 使用新动作控制 (高速·高精度化)

- 采用最新最适合的加减速控制, 相比以往机型最多可节省约10%的循环时间。(根据条件不同会有差异)
- 大幅改善因动作速度的变动引起的轨迹精度误差 (相比以往提高80%)

提高客户生产性。



安全注意



- 使用前请熟读说明书及其附属文件等, 正确使用。
- 此目录记载的产品为一般产业用机器人MOTOMAN。如MOTOMAN发生的故障及错误操作直接威胁到人身安全, 或被应用于危害人身安全的用途时, 请向我公司销售人员咨询, 我们将提出改善方案。
- 为了使您更容易理解, 本资料内所使用的照片去除了安全栏。另外, 配图只是示意图。